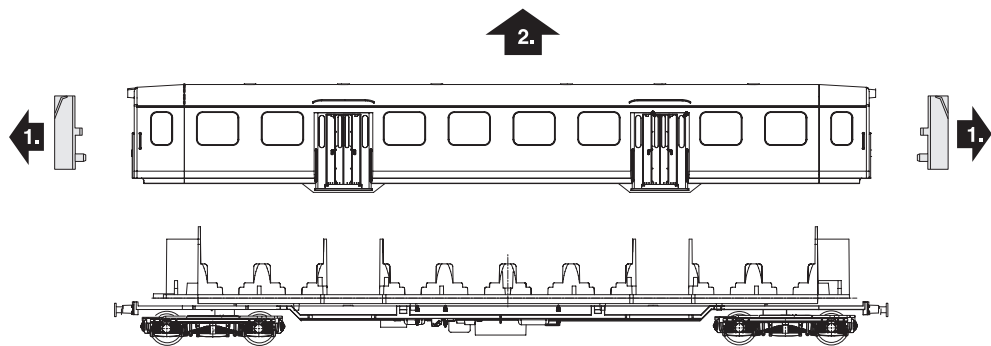


márklín
HO

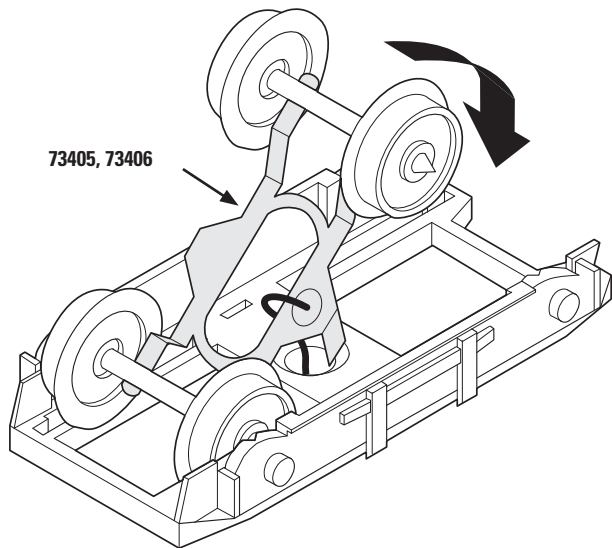
照明キット

73400 / 73401

ボディの取り外し



アース用スプリングの取り付け

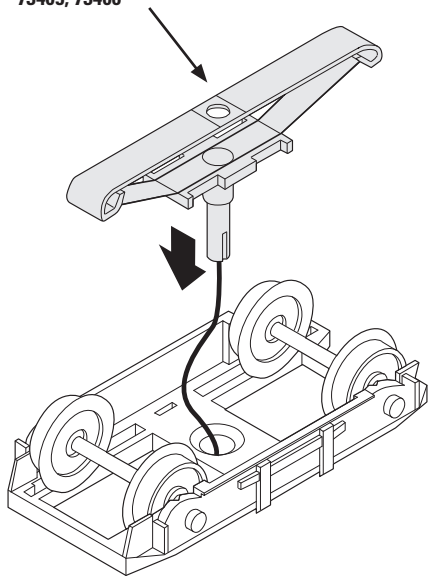


必要に応じて短くカットしてください

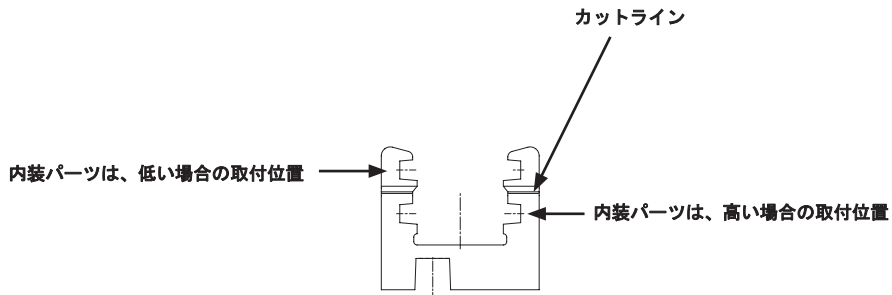


ピックアップシューをはめ込みます

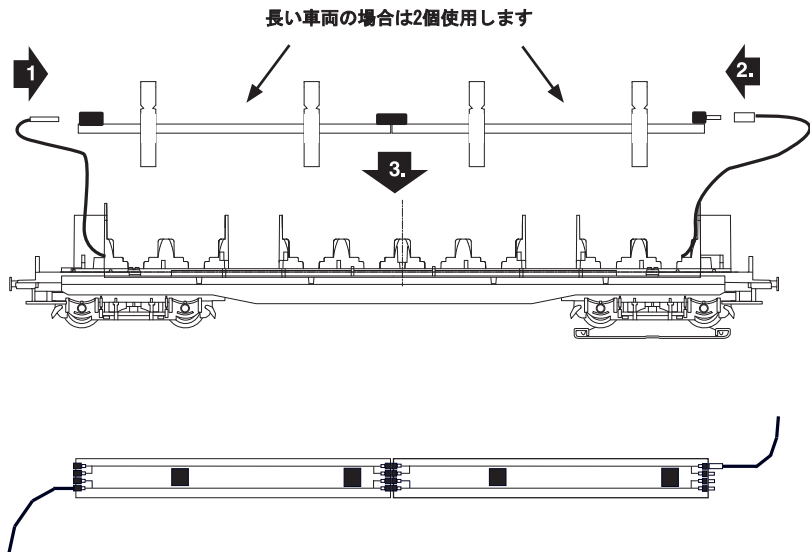
73405, 73406



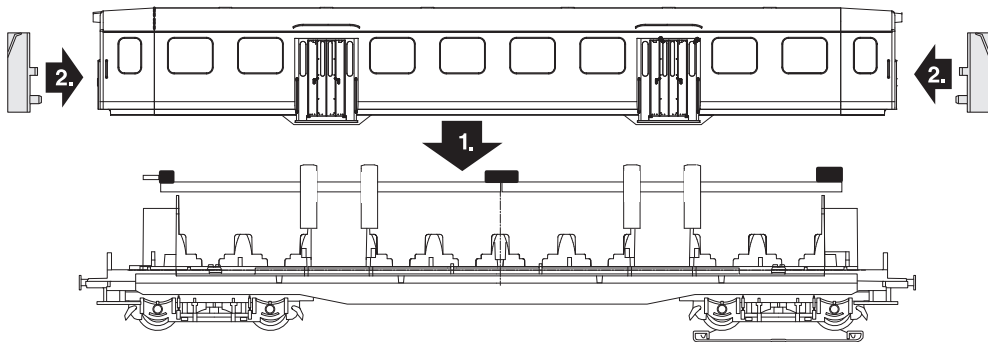
回路基板にホルダーをスライドして取り付けてください



配線を接続してください



ボディを取り付けてください



Gebr. Märklin & Cie. GmbH
Postfach 860
D-73008 Göppingen
www.maerklin.com



メルクリン社 許可済み
日本語テキスト 文責 HRS
2012.11.29

116342/0611/Ha6Pw
Änderungen vorbehalten
© Gebr. Märklin & Cie. GmbH